



## ذکر نوبت اول و دوم در بالای هر آگهی الزامی می باشد

### تجدید مناقصه

### آگهی تجدید فراخوان عمومی ارزیابی کیفی مناقصه گران (مناقصه شماره ۹۵/۰۲/MP)

شرکت پایانه های نفتی ایران (سهامی خاص) در نظر دارد ۲ قلم پایه روشنایی ۲۱ متری را با شرایط ذیل از طریق فراخوان عمومی ارزیابی کیفی مناقصه گران از تامین کنندگان واجد شرایط خریداری نماید.

۱- موضوع مناقصه: خرید ۲ قلم پایه روشنایی ۲۱ متری که شرح کامل و مشخصات فنی آن در اسناد مناقصه موجود می باشد.

۲- نام و نشانی مناقصه گزار: (شرکت پایانه های نفتی ایران) به نشانی تهران- میدان آرژانتین- ابتدای خیابان بیهقی- روبروی بانک سامان- پلاک ۲۸- ساختمان شماره ۱۱ شرکت ملی نفت ایران- طبقه همکف- دفتر هماهنگی شرکت پایانه های نفتی ایران

### ۳- معیارهای ارزیابی کیفی مناقصه گران

۱- توان مالی: ۲۰ امتیاز	۴- استانداردهای تولید: ۱۰ امتیاز
۲- ارزیابی مشتریان قبلی و حسن شهرت: ۵ امتیاز	۵- داشتن تجربه و دانش مورد نظر: ۲۰ امتیاز
۳- تضمین کیفیت خدمات و محصولات: ۱۰ امتیاز	۶- حسن سابقه: ۱۵ امتیاز
حداقل امتیاز کیفی قابل قبول برابر با ۶۰ می باشد.	

### ۴- تاریخ مهلت و نشانی دریافت و تحویل اعلام ها و مدارک ارزیابی

۴-۱- مناقصه گران می توانند با مراجعه به سایت [www.lotco.ir](http://www.lotco.ir) فرمهای استعلام ارزیابی کیفی را دریافت و پس از تکمیل در موعد مقرر به نشانی مناقصه گزار در بند «۲» ارسال نمایند.

۴-۲- مناقصه گران می توانند پس از انتشار نوبت دوم آگهی حداکثر به مدت ۱۴ روز نسبت به ارسال مدارک مورد نیاز اقدام نمایند. پدیهی است کلیه مناقصه گران مکلفند مدارک تکمیل شده ارزیابی کیفی را حداکثر تا ساعت ۱۶ آخرین روز انقضای ۱۴ روز پس از انتشار آگهی نوبت دوم به کمیته فنی بازرگانی تحویل دهند.

۴-۳- پس از بررسی فرم های ارزیابی و مدارک دریافتی، اسناد مناقصه به متقاضیان واجد شرایط تحویل داده خواهد شد.

۴-۴- به مدارکی که به صورت غیر از لوح فشرده (CD) ارائه گردد ترتیب اثر داده نخواهد شد.

۴-۵- مناقصه گزار در قبول و یا رد مدارک مناقصه گران در تمام مراحل اختیار تام خواهد داشت.

### ۵- شرایط مناقصه گران

۵-۱- داشتن تجربه، سابقه کار مفید، داشتن تجهیزات، امکانات، تخصص لازم، توانایی فنی و مالی جهت انجام کار مرتبط با خدمات موضوع مناقصه

۵-۲- توانایی ارائه تضمین شرکت در مناقصه به مبلغ ۱۴۴,۰۰۰,۰۰۰ (یکصد و چهل و چهار میلیون) ریال و همچنین تضمین حسن انجام تعهدات در صورت برنده شدن به میزان ۱۰٪ نرخ پیشنهادی برنده مناقصه جهت یک سال خورشیدی.

۵-۳- داشتن نیروهای متخصص در حوزه های اجرایی، برنامه ریزی، کنترل پروژه، مالی، اداری، مدیریتی.

۵-۴- ارائه صورت های مالی حسابرسی شده توسط سازمان حسابرسی یا اعضای جامعه حسابداران رسمی در صورت برنده شدن در مناقصه

۵-۵- ارائه شناسه ملی حسب ماده ۱۶ آیین نامه اختصاص شناسه ملی به کلیه اشخاص حقوقی ایرانی

۵-۶- ارائه تصویر مصدق کد اقتصادی شرکت و کد ملی صاحبان امضاء مجاز

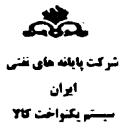
مناقصه گران جهت رویت فراخوان می توانند به سایتهای ذیل مراجعه نمایند.

[www.shana.ir](http://www.shana.ir) و [www.lotco.ir](http://www.lotco.ir)

روابط عمومی

شماره پرونده 26	شماره سند 38	شماره سند 20	شماره سند 20	شماره درخواست 19813276	شماره درخواست پروژه / خرید مستقیم REQUEST NO.	عنوان پروژه: بهبودی پایه های روشنایی اسکله شرفی	عطف به: درخواست کار شماره 012-070140002-02-01	محل تحویل کالا: خارج / امور فنی	مستقیم / خرید مستقیم PROJECT / DIRECT CHARGE MATERIALS REQUEST	ایجاد / اصلاح / ابطال CREATE / AMEND / DELETE
--------------------	-----------------	-----------------	-----------------	---------------------------	--	--	---	------------------------------------	---	--

شماره طرح PLAN NO.	جمع ارزش ها TOTAL VALUE	جمع مقادیر TOTAL QTY	شماره حساب ACCT. NO.	تاریخ نیاز به کالا REQUIRED DATE	تاریخ درخواست REQUEST DATE	نشدن تقاضا DEPT	تاریخ DATE	شماره سند NO	شماره سند NO	شماره سند NO
951784		16	038-012-070140002-02-01	14/05/01						



شماره فنی ITEM NO.	شماره طبقه بندی کالا MESC NO.	واحد UNIT	شرح کالا DESCRIPTION	مقدار REQUIRED QTY	ارزش تقریبی فتم VALU (FST)	شماره انبار STORE NO.	شماره درخواست REQUEST NO.
1	فاقد کدینگ	NO	پایه روشنایی 21 متری فلزی لوله ای با پایه های دسترسی و گارد و سید مطابق نقشه پیوست	14			
2	فاقد کدینگ	NO	پایه روشنایی 21 متری فلزی لوله ای با پایه های دسترسی و گارد و سد با قابلیت نصب چراغ چشمک زن ابزار دقیق مطابق نقشه پیوست	2			
3							
4							
5							
6							
7							
8							

اصلاحیه شماره: \_\_\_\_\_ تاریخ: \_\_\_\_\_

1- تهیه کننده: محمد رحمان زاده / سید ابوالفتح حسینی  
5- تأیید کننده: عباس عربی / علی معینی  
6- تصویب کننده: صادق دباویز  
تاریخ: 25/05/01

2- نیاز به بررسی فنی مشخصات درخواست (PMR) توسط اداره بازرسی فنی  
دارد  ندارد

3- نیاز به بازرسی حین ساخت / خرید کالا  
دارد  ندارد

4- شرح فنی کالا جهت بازرسی کامل است.  
بلی  خیر

رییس بازرسی فنی و خوردگی فلزات امضا

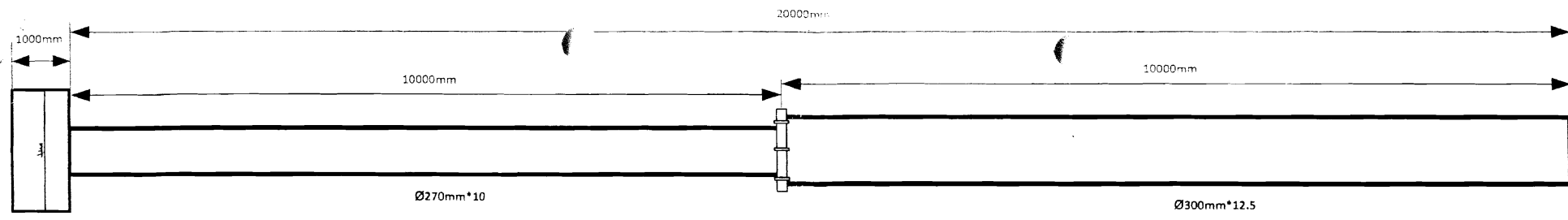
7- تأیید امور مالی / بودجه / انجمنی  
مدیر امور مالی: \_\_\_\_\_ تاریخ: \_\_\_\_\_  
سایر تأییدات: \_\_\_\_\_ تاریخ: \_\_\_\_\_

8- رییس اداره سفارشات و کنترل موجودی کالا

M B05-F-15  خدمات کارکنان  اداره خرید، امل باصافه چهار نسخه  تصامیم / بودجه  تاریخ تسویه: \_\_\_\_\_ تقاضا کننده: \_\_\_\_\_ تاریخ: \_\_\_\_\_

**تایید است**  
کمیته بررسی درخواستهای خرید  
23/05/01

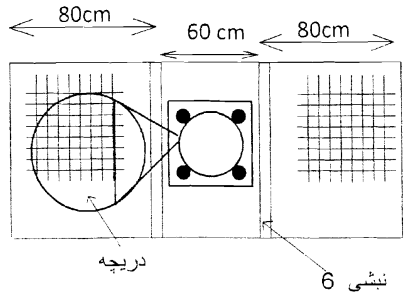
**مدیریت امور مالی**  
بودجه جاری



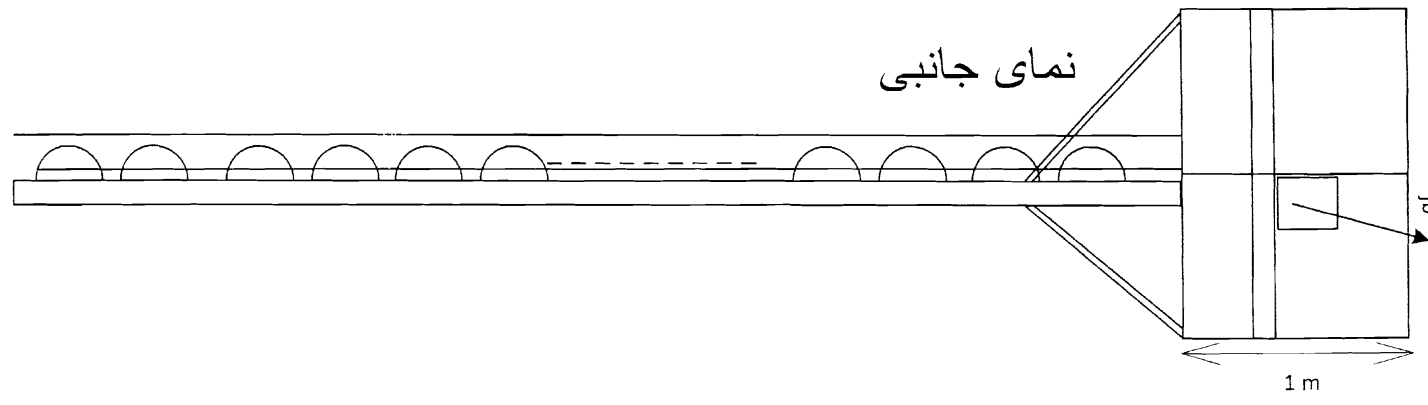
نقشه های ارائه شده طرح اولیه بوده و لازم است طرح نهایی توسط سازنده تهیه و ارائه شود. همچنین لازم است هماهنگی های اجرایی لازم حین ساخت با کارفرما صورت پذیرد.

نمای کف سبد

ابعاد دریچه 80\*60 می باشد.



نمای جانبی

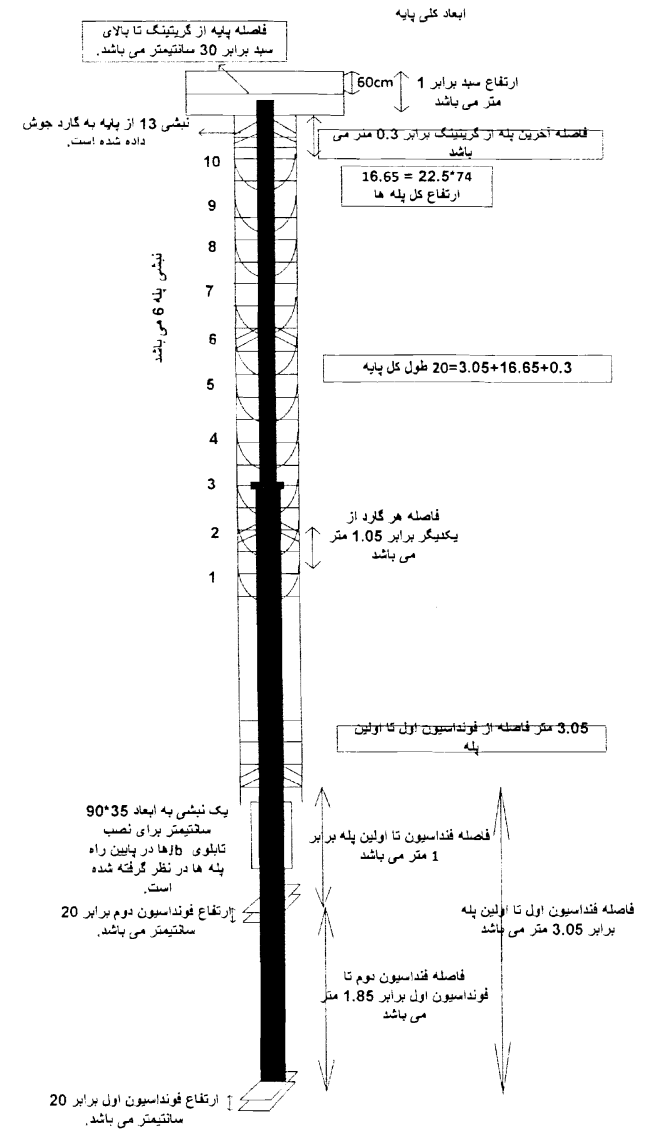
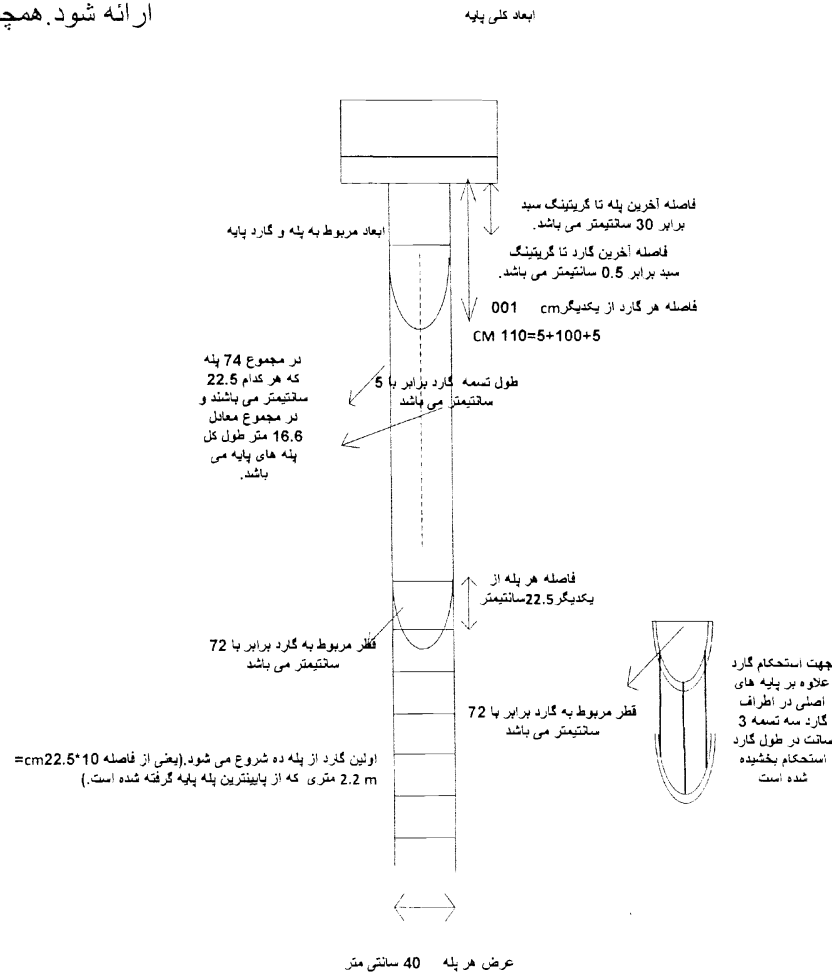


نشی مربعی با ابعاد 25\*35 سانتیمتر برای نصب

DRAWN: M.R SHAHRYARI	TITLE PROJECT:Lighting TOWER 21 m	DRAWING NO: 2
CHECKED: M.R.MIRZADEH	MAINTENANCE: N.I.O.C OIL TERMINAL COMPANY	DATE: 95/03/28 SHEET: 1/3
		LOCATION: اسکله تی

نقشه های ارائه شده طرح اولیه بوده و لازم است طرح نهایی توسط سازنده تهیه و ارائه شود. همچنین لازم است هماهنگی های اجرایی لازم حین ساخت با کارفرما صورت پذیرد.

تمامی متریال استفاده شده گالوانیز گرم



DRAWN: M.R. SHAHRYARI

TITLE PROJECT: Lighting TOWER 21 m

DRAWING NO: 2

CHECKED: M.R. MIRZADEH

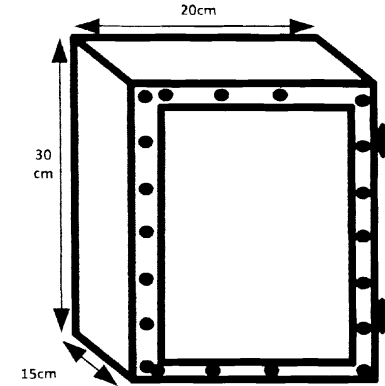
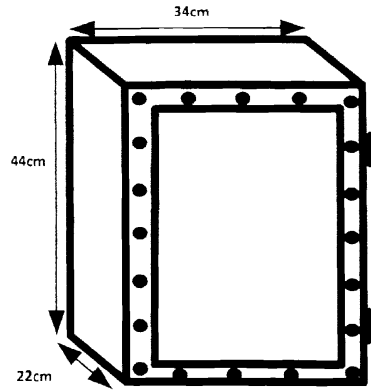
MAINTENANCE: N.I.O.C OIL TERMINAL COMPANY

DATE: 95/03/28

SHEET: 2/3

LOCATION:

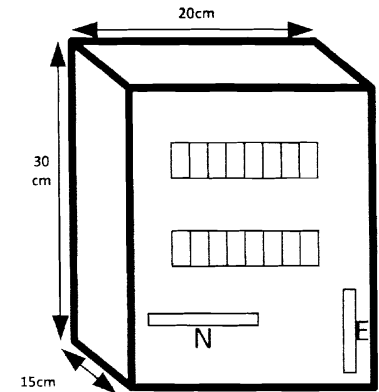
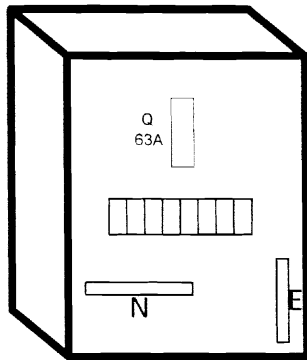
اسکله تی



### تابلو فرعی

تجهیزات مهم مورد استفاده

1. کلیه تجهیزات بر روی کف جداگانه نصب سپس در تابلو جاسازی گردد
2. تمامی تجهیزات مورد استفاده قبل از ساخت باید به تایید اداره برق صنعتی برسد
3. سیم بندی داخل تابلو با رنگ بندی استاندارد معادل (فازها: قرمز/ زرد آبی، نول: مشکی، ارت: زرد سبز)
4. کلیه تجهیزات نصب شده دارای لیبل مناسب باشد
5. شینه نول و شینه ارت به صورت جداگانه با دسترسی آسان
6. Q کلید اتومات مارک مولر یا اشنایدر اروپای شرقی



نقشه های ارائه شده طرح اولیه بوده و لازم است طرح نهایی توسط سازنده تهیه و ارائه شود. همچنین لازم است هماهنگی های اجرایی لازم حین ساخت با کارفرما صورت پذیرد.

DRAWN: M.R SHAHRYARI

TITLE PROJECT: Lighting TOWER 21 m

DRAWING NO: 2

CHECKED: M.R.MIRZADEH

MAINTENANCE I.I.O.C OIL TERMINAL COMPANY

DATE: 95/03/28

SHEET: 3/3

LOCATION:

اسکله تی

جدول ارزیابی فنی پیشنهادهای دریافتی مناقصات

مناقصه شماره ه :

درخواست شماره ه :

نام شرکتها

آیتم	شرح	امتیاز اصلی			
۱	مطابقت کامل فنی با درخواست	۲۰			
۲	ارائه مدارک و دستورالعمل های قبل و حین ساخت و بازرسی	۲۰			
۳	ارائه گواهی نامه ها و تضمین متریال مورد استفاده	۲۰			
۴	کشور سازنده ایران	۵			
۳	زمان تحویل ۱-۳ ماه	۱۰			
	۳-۶ ماه	۶			
	۶-۹ ماه	۴			
۴	ارائه لیست تجهیزات و قطعات (Part List)	۵			
۵	ارائه دستورالعمل نصب و نگهداری	۵			
۶	کارانتی عملکرد صحیح کالای تحویلی	۱۰			
۷	ارائه نحوه بسته بندی مناسب کالا جهت حمل و نگهداری	۵			
	محل تحویل کالا بندر بوشهر	-			
جمع امتیاز					



تایید کارشناس اداره متقاضی

تایید رییس اداره متقاضی

تایید مدیر مربوطه



شرکت ملی نفت ایران

شرکت پایانه‌های نفتی ایران (سهامی خاص)

## برگ های استعلام ارزیابی کیفی تأمین کنندگان

( ارزیابی کیفی مناقصه گران (تأمین کنندگان) براساس آیین نامه اجرایی بند ج ماده ۱۲ قانون برگزاری مناقصات انجام خواهد شد)

مناقصه شماره ۹۵/۰۲/MP

**خرید ۲ قلم پایه روشنایی ۲۱متری**

دفترچه شماره ( ۲ )

توجه: « تکمیل کلیه اطلاعات درخواست شده مندرج در برگ های استعلام ارزیابی کیفی تامین کنندگان ( فرم خود اظهاری ) به صورت دقیق و خوانا به همراه ارسال مدارک و مستندات با امضای صاحبان مجاز امضا و ممهور به مهر شرکت و یک نسخه اسکن شده کلیه مدارک بصورت فایل الکترونیکی با فرمت PDF بر روی CD الزامی می باشد . »

**کمیسیون مناقصات**



شرکت ملی نفت ایران  
شرکت پایانه‌های نفتی ایران (سهامی خاص)

### اطلاعات کلی مناقصه گزار :

<b>شماره مناقصه: ۹۵/۰۲/MP</b>  <b>موضوع مناقصه: خرید ۲ قلم پایه روشنایی ۲۱متری</b>	<b>نام :</b> شرکت پایانه های نفتی ایران <b>نشانی :</b> میدان آرژانتین- ابتدای خیابان بیهقی- روبروی بانک سامان- مرکزی یازدهم نفت- پلاک ۲۸ <b>تلفن :</b> ۸۸۵۳۶۲۰۵ داخلی: ۲۱۴۳۳ <b>دورنما:</b> ۸۸۵۳۴۸۲۴
--	--

برگه های تکمیل شده استعلام ارزیابی کیفی باید به انضمام مدارک درخواست شده این استعلام و فراخوان ارزیابی کیفی در موعد مقرر به دبیرخانه گمیسیون مناقصات تحویل و رسید دریافت شود . از مناقصه گران محترم خواهشمند است برگه های تکمیل شده استعلام ارزیابی کیفی، مدارک و مستندات مورد نیاز را به به صورت منظم و جداگانه و به ترتیب مدارک درخواست شده در جدول های پیوست در یک پوشه قرار دهند .بدیهی است به مدارکی که ناقص بوده یا خارج از وقت مقرر دریافت شوند، ترتیب اثر داده نمی شود.

### اطلاعات کلی تأمین کننده

**نام شرکت :** شماره ثبت شرکت : تاریخ و محل ثبت شرکت : تلفن :  
**موضوع فعالیت شرکت (طبق اساسنامه ) :** نامبر :  
**نشانی اینترنتی :** پست الکترونیک : کد اقتصادی :  
**نشانی شرکت :** شناسه ملی :  
**اسامی صاحب/ صاحبان امضاء مجاز:**  
**نام ونام خانوادگی مدیر عامل :** نام پدر : شماره شناسنامه : تاریخ و محل تولد : محل صدور :  
**کد ملی :** تلفن همراه : مدرک تحصیلی : رشته تحصیلی :

**یادآوری مهم :** ارائه تصویر اساسنامه، آگهی تأسیس و آخرین تغییرات شرکت در روزنامه رسمی به همراه شناسه ملی و کد اقتصادی الزامی است. همچنین ارائه تصویر کارت ملی و شناسنامه مدیر عامل ضروری می باشد .تمامی برگه های استعلام ارزیابی کیفی باید به امضاء صاحب /صاحبان مجاز طبق اساسنامه وآگهی آخرین تغییرات و مهر شرکت رسانده شود.

**امضاء و مهر تأمین کننده :**





## جدول شماره ۱: معیارها و امتیازهای ارزیابی کیفی تامین کنندگان

ارزیابی براساس ماده ۲۴ آیین نامه اجرایی بند ج ماده ۱۲ قانون برگزاری مناقصات صورت می پذیرد.

ردیف	شرح معیار	امتیاز A	ضریب وزنی (B)	ملاحظات امتیازات از جداول و مدارک ذیل استخراج می گردد.
۱	توان مالی		۱	فرم شماره ۱
۲	ارزیابی مشتریان قبلی و حسن شهرت		۱	فرم شماره ۲
۳	استاندارد های مرتبط با تولید		۱	فرم شماره ۳
۴	داشتن تجربه ودانش در زمینه مورد نظر		۱	فرم شماره ۴
۵	تضمین کیفیت خدمات و محصولات		۱	فرم شماره ۵
۶	حسن سابقه		۱	فرم شماره ۶
۷	نظام کیفیت و نحوه تضمین محصولات (گارانتی)		۱	فرم شماره ۷
۸	ظرفیت تولید		۱	فرم شماره ۸
	جمع امتیاز	۱۰۰		

۱: مناقصه گر تعهد می نماید که اظهارات و اطلاعات مندرج در فرمهای استعمال ارزیابی کیفی مناقصه گران از هر لحاظ صحیح بوده و تمام مدارک لازم را در این خصوص ارائه می نماید.

۲: تکمیل و ارائه این فرمها و مدارک مربوطه هیچگونه حق یا تعهدی در خصوص شرکت در مناقصه برای دستگاه مناقصه گزار (شرکت پایانه های نفتی ایران) ایجاد نخواهد کرد.

۳: مناقصه گر تحت هیچ شرایطی حق درخواست استرداد مدارک ارسالی را از دستگاه مناقصه گزار نخواهد داشت.

۴: تأیید صلاحیت کیفی هر یک از تامین کنندگان منوط به کسب حداقل امتیاز اعلام شده در ارزیابی کیفی می باشد.

۵: در صورتیکه در هر مرحله از مناقصه مشخص شود که اطلاعات غیر موثق و یا ادعای نادرستی به مناقصه گزار ارائه شده مسئولیتهای ناشی از عواقب آن به عهده مناقصه گر بوده و طبق مقررات برخورد و از لیست شرکت کنندگان در مناقصه حذف خواهد شد.

**امضاء و مهر تأمین کننده:**

فرم شماره ۱: معیار ارزیابی توان مالی

ارزیابی توان مالی

توضیحات	مبالغ به میلیون ریال مربوط به سال					شرح معیار	ردیف
	۱۳۹۵	۱۳۹۴	۱۳۹۳	۱۳۹۲	۱۳۹۱		
ارائه حداقل یکی از مدارک ردیفهای ۱ الی ۴ این جدول جهت ارزیابی توان مالی الزامی است .						(۱۰۰) یکصد برابر مالیات متوسط سالانه، مستند به اسناد مالیاتهای قطعی و علی الحساب پرداخت شده	۱
حداکثر امتیاز در صورتی احراز خواهد شد که مبلغ برآوردی مناقصه معادل و یا کمتر از یکی از مقادیر ردیفهای ۱ الی ۴ باشد، در غیر این صورت امتیاز توان مالی به تناسب کاهش می یابد.						(۲۵) بیست و پنج درصد فروش آخرین سال تولید / فروش، مستند به قراردادها و اسناد فروش با صورتهای مالی تأیید شده	۲
						ده درصد داراییهای ثابت، مستند به اظهارنامه رسمی یا گواهی بیمه داراییها	۳
						تایید اعتبار از سوی بانک یا موسسات مالی و اعتباری معتبر	۴

\* ارائه صورتهای مالی حسابرسی شده الزامی می باشد.

امضاء و مهر تأمین کننده :

**فرم شماره ۲: ارزیابی مشتریان قبلی، حسن شهرت:**

امتیاز ارزیابی مشتریان قبلی با توجه به مواردی نظیر (کیفیت کالا، عملکرد در دوره بهره برداری، کیفیت خدمات پشتیبانی و انجام بموقع تعهدات) بشرح جدول زیر تعیین میگردد. میانگین امتیاز ارزیابی مشتریان قبلی درحداکثر پنج سال گذشته ملاک تعیین امتیاز یادشده خواهد بود.

ارزیابی مشتریان قبلی و حسن شهرت از کالای موردنظر							
ردیف	شرح معیار لیست و شرح کالاهای فروخته شده/ارزیابی مشتریان	کیفیت کالا	عملکرد در دوره بهره برداری	کیفیت خدمات پشتیبانی	انجام به موقع تعهدات	نام، نشانی شرکت و مقام مطلع خریدار	همراه تلفن فاکس
	امتیاز						
۱							
۲							
۳							
۴							

۱-ارایه مدارک لازم و با تشخیص و مسوولیت مناقصه گزار قابل پذیرش است.

۲- اطلاعات مربوط به نشانی مشتریان عمده، موضوع و مبلغ هر قرارداد جهت رویت لازم است.

**امضاء و مهر تأمین کننده:**



فرم شماره ۳: ارزیابی استانداردها

ارزیابی استانداردها

همراه تلفن فاکس	نام، نشانی شرکت و مقام مطلع خریدار	ب) استانداردهای مشابه یا استانداردهای مرتبط		الف) استانداردهای قابل قبول			شرح معیار شرح کالاهای فروخته	ردیف
		ارایه بازدید کارشناسی	ارایه گواهی نامه های معتبر	استاندارد نحوه نصب یا بهره برداری	استاندارد تولید	استاندارد کیفیت		
								۱
								۲
								۳
								۴

الف) استانداردهای قابل قبول

- ۱- استانداردهای وزارت نفت (IPS)، مؤسسه استاندارد و تحقیقات صنعتی ایران
  - ۲- استانداردهای ملی یا تخصصی کشورهای صنعتی مانند: BS, JIS, DIN, ANSI, ASME, ASTM, API, ASTM, ISO
  - ۳- استانداردهای کیفیت نظیر سری ISO 14000، ISO 9000، ISO 18000 و سایر گواهینامه های معتبر کیفیت
- ب) استانداردهای مشابه یا استانداردهای مرتبط (۱-ارایه گواهی نامه های معتبر و ۲-ارایه بازدید کارشناسی شخص ثالث یا تیم فنی خریدار)

امضاء و مهر تأمین کننده:



**فرم شماره ۴ : داشتن تجربه ودانش - قراردادهای فروش کالا به مشتریان، مرتبط با موضوع مناقصه در ۵ سال گذشته**

ردیف	موضوع قرارداد فروش	مبلغ قرارداد (میلیون ریال)	تاریخ فروش	نام ، نشانی و مقام مطلع خریدار	تلفن /فاکس خریدار
۱					
۲					
۳					
۴					
۵					
۶					

۱- تکمیل همه ستونها ومهر وامضا بر گه جهت اخذ امتیاز الزامی است.

۲- به منظور کسب حداکثر امتیاز این بخش کارهای مشابه با بالاترین مبلغ ارائه گردد(حداکثر چهار کار مشابه در پنج سال گذشته)

۳- امتیاز کارهای غیر مشابه ویا با مبلغ کمتر از مبلغ برآوردی نسبت به نوع ومبلغ مناقصه مذکور محاسبه ولحاظ می گردد.

۴- ارائه تصویر صفحاتی از قراردادهای که مشخص کننده قسمت های: طرفین قرارداد ، موضوع قرارداد ،مبلغ قرارداد، مدت قرارداد وصفحه مربوط به امضاء قراردادو یا الحقیه باشد،الزامی است.

**امضاء و مهر تأمین کننده :**



### فرم شماره ۶ : معیار ارزیابی تضمین کیفیت خدمات و محصولات

تضمین کیفیت خدمات و محصولات							
ردیف	شرح معیار	عالی	خوب	متوسط	ضعیف	نام شرکت و مقام مطلع	تلفن / فاکس
	امتیاز						
۱	نحوه تضمین محصولات و گارانتی						
۲	نحوه تامین خدمات پس از فروش (وارانتی) در محل استفاده						
۳	چگونگی بسته بندی و حمل و نقل						
۴	آموزش چگونگی نصب						
۵	آموزش کاربرد و نگهداری و تعمیرات						

ارائه مدارک مثبت در خصوص معیارهای فوق الزامی است.

امضاء و مهر تأمین کننده :



## فرم شماره ۵: معیار حسن سابقه

امتیازدهی حسن سابقه						
ردیف	شرح معیار	عالی	خوب	متوسط	ضعیف	جمع امتیاز
	امتیاز					
۱	کیفیت کالای فروخته و تحویل شده					
۲	کفایت کارکنان					
۳	زمان بندی تحویل کالا (تحویل بموقع)					

۱-ارایه مدارک مثبت جهت اخذ امتیاز الزامی است.

۲- ارزیابی کالاهای فروخته شده به شرکتهای تابعه (نفت، گازو پتروشیمی) در اولویت هستند اما از نظر اخذ امتیاز با ارزیابی های سایر شرکتهای یکسان می باشند.

امضاء و مهر تأمین کننده :

## شرکت کنندگان می بایست موارد زیر را رعایت نمایند :

- الف - ارائه مدارک خواسته شده در جداول ارزیابی جهت اخذ امتیاز ضروری می باشد .
- ب - کلیه اطلاعات ارائه شده و نیز کلیه صفحات این دفترچه ارزیابی ، می بایست به مهر و امضاء مجاز ، صاحبان شرکت رسیده باشد .
- ج - مدارک فاقد مهر و امضای مجاز و مدارک ارائه شده بدون ارائه مستندات لازم پذیرفته نخواهد شد و مورد ارزیابی قرار نخواهد گرفت .
- د - ارائه اساسنامه و آگهی تاسیس و آگهی آخرین تغییرات الزامی است .
- هـ - ارائه مدارک حقوقی شرکت شامل آخرین روزنامه رسمی مبنی بر نام و امضای دارندگان امضای مجاز الزامی است .

## توجه : دریافت مدارک تحویلی به این امور الزاماً شامل:

- ۱- نامه اعلام آمادگی شرکت در مناقصه
- ۲- کپی گواهینامه تعیین صلاحیت / مجوز قید شده در آگهی روزنامه
- ۳- اصل برگ های استعلام ارزیابی کیفی پر شده با مهر و امضاء صاحبان مجاز امضاء بدون پیوست
- ۴- دو نسخه CD یکسان طبق جدول راهنما که فقط دارای ۶ فایل PDF باشد که در هر PDF طبق جدول راهنما مستندات پشت سر هم قابل رویت باشد.
- ۵- ارائه ثبت امضا صاحبان مجاز امضا در دفتر ثبت اسناد رسمی الزامی است.
- ۶- فرم شماره ۱ : این فرم به تنهایی باستی بوسیله مناقصه گر تکمیل و موارد درخواستی ضمیمه و جداگانه بصورت هاردکپی ارائه گردد.





شرکت ملی نفت ایران  
شرکت پایانه‌های نفتی ایران (سهامی خاص)

به : کلیه مناقصه گران

### موضوع: ضرورت مکاتبه با امور حقوقی و قراردادها

با عنایت به اینکه در مراحل برگزاری مناقصه تا زمان تعیین و اعلام برنده مناقصه گران ضرورتاً و لزوماً با واحد امور حقوقی و قراردادها درارتباط می باشند، بر همین اساس اعلام می گردد کلیه مناقصه گران جهت دریافت هرگونه اطلاعات و اعتراض احتمالی به امتیازات مکتسبه کیفی و فنی صرفاً مجاز به مکاتبه با رییس امور حقوقی و قراردادها بوده و در صورتی که مکاتبات به سایر مراجع اعم از مدیرعامل، واحد متقاضی، کمیته ارزیابی کیفی، کمیسیون مناقصات، حراست و .... منعکس گردد به مکاتبات ارسالی هیچگونه پاسخی ارائه نخواهد شد و صرفاً مکاتباتی مورد اقدام قرار خواهند گرفت که به واحد امور حقوقی و قراردادها منعکس شده باشد.

لذا ضرورت دارد این مهم در کلیه مکاتبات مدنظر قرار گیرد.

با تشکر  
فرامرز محمدی  
دبیر کمیته فنی بازرگانی